

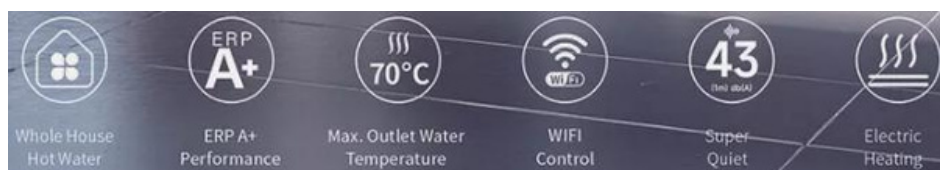
DC-Inverter-Wärmepumpenboiler – Pilatus Serie 200 L / 300 L (230 V)

Die Pilatus-Serie vereint moderne DC-Inverter-Technologie mit einem innovativen Microchannel-Wärmetauscher für schnelles, effizientes und sicheres Aufheizen – auf bis zu 70 °C.

Mit einer Aufheizzeit von nur 5,1 bis 6,5 Stunden liefert sie zuverlässig warmes Wasser für den täglichen Bedarf.

Ein emaillierter Wassertank und ausgeklügelter Korrosionsschutz sorgen für eine lange, wartungsarme Lebensdauer.

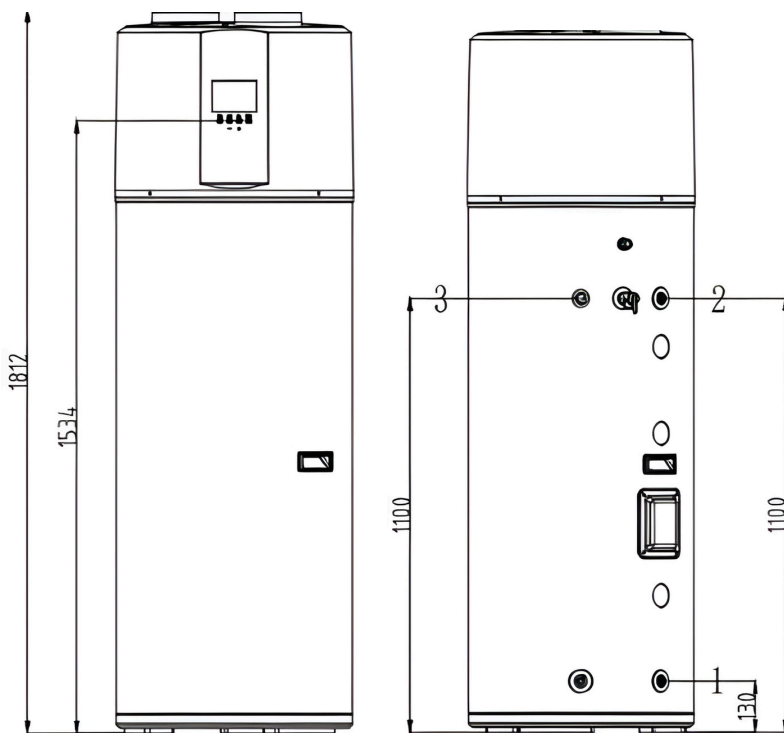
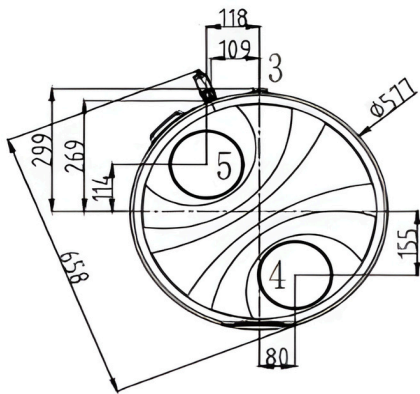
Die Steuerung erfolgt über ein klar strukturiertes LCD-Touchdisplay, das alle Funktionen direkt zugänglich macht



Technische Daten:

Model	Einheit	WPS-PS1-200	WPS-PS1-300
Spannung	V	220-240	220-240
Nennheizleistung	kW	2.2	2.4
Nennleistung	kW	0.55	0.69
COP	W/W	4.00	3.48
Elektrische Heizung	kW	1.5	1.5
Aufheizzeit 14/13°C)	h	5.1	6.5
Max. Betriebsstrom	A	8.4	8.4
Einstellbarer Wassertemperaturbereich	°C	35~70	35~70
Max. Wassertemperatur	°C	65	65
Max. Wassertemperatur mit Elektroheizung	°C	70	70
Schallleistungspegel	dB(A)	50	52
Kondensator		Mikrokanal-Wärmetauscher	Mikrokanal-Wärmetauscher
Wassertanktyp		Emailliert	Emailliert
Kältemittel/Menge	g	R290/150	R290/150
Nenn-Wasserabgabe	L/h	46	54
Niedrigster/Höchster zulässiger Druck	MPa	1.0/3.2	1.0/3.2
Max. Betriebsdruck Wasser	MPa	1.0	1.0
Nennwasserdruck	MPa	0.7	0.7
Volumen	L	200	300
Abmessung Ø x Höhe (mit Rohrbogen)	mm	Ø570 x 1810	Ø640 x 2002
Die Kapazität und der Energieverbrauch basieren auf den folgenden Bedingungen: Umgebungstemperatur 20 °C, Wassertemperatur von 15 °C bis 55 °C Geräuschpegel gemäß EN 12102 getestet mit Wasser bei 50 °C.			

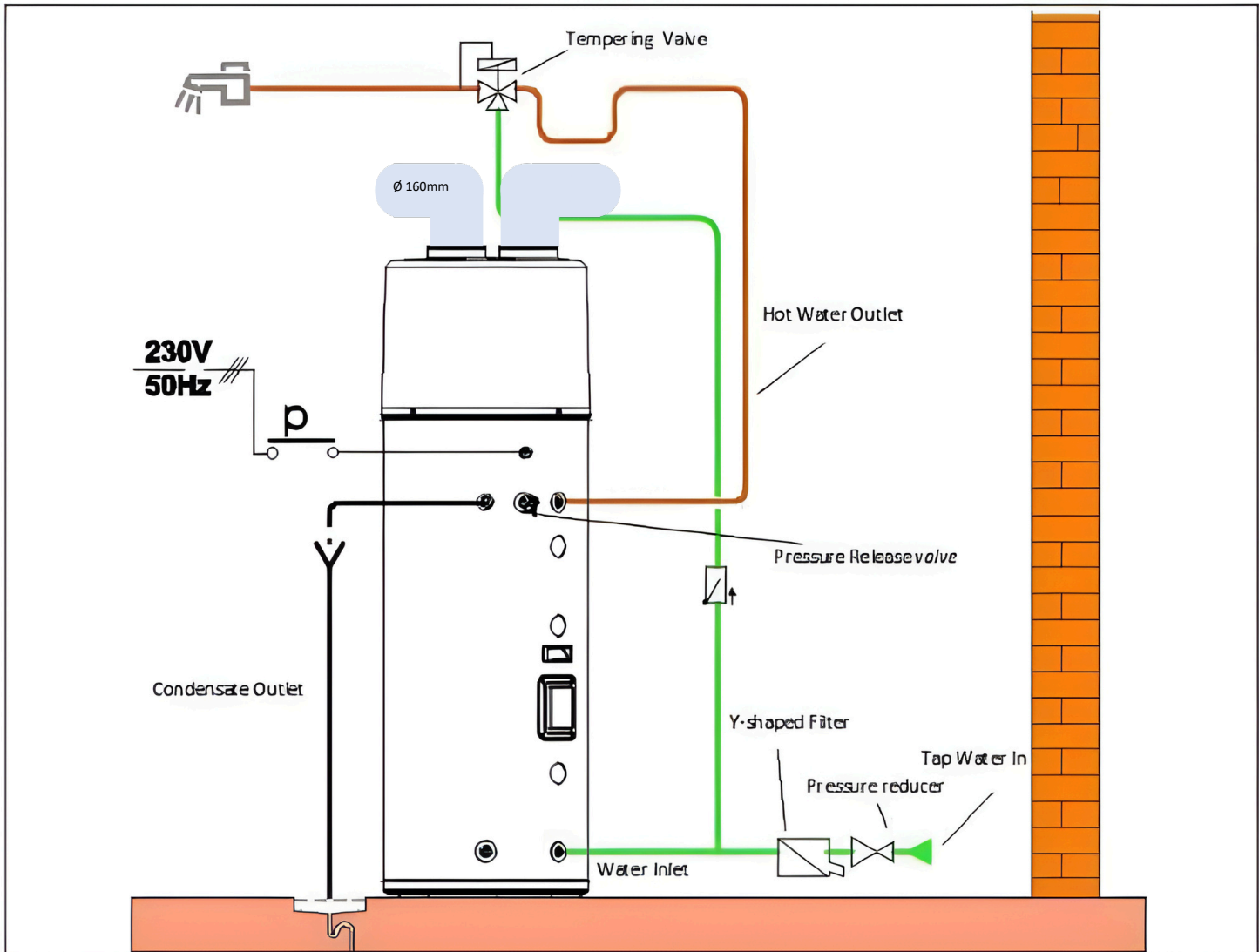
Massangaben:



Bitte stellen Sie sicher, dass der Platz, wie in der Grafik eingezeichnet, für Wartungsarbeiten zugänglich ist. Die Bedienseite muss gut erreichbar sein.

Nummer	Beschreibung
1	Kaltwasser-Einlass
2	Heisswasser-Auslass
3	Kondensationsablauf
4	Luftansaugung
5	Luftauslass

Hydraulischer Anschluss:



Weitere Angaben siehe Bedienungsanleitung