

Inneneinheit

Installationshandbuch

WPS-IW-2V

WPS-IW-4V



Heizung + Kühlung +
Warmwasser (DHW)

Achtung

Vielen Dank, dass Sie sich für unser Produkt entschieden haben. Wir freuen uns, Ihnen den bestmöglichen Service zu bieten. Um dieses Produkt optimal zu nutzen und Unfälle durch Fehlbedienung zu vermeiden, lesen Sie dieses Benutzerhandbuch bitte sorgfältig durch, bevor Sie mit der Installation oder dem Betrieb beginnen. Achten Sie besonders auf Warnungen, Verbote und wichtige Hinweise.

Inhalt

1. Installationsanweisungen.....	.2
2. Diagramm der Gerätestruktur und Abmessungen.....	.5
3. Installation und Gebrauchsanleitung der Einheit	7
3.1 Systeminstallationsdiagramm	
3.2 Auswahl des Kabeldurchmessers der Einheit	
3.3 Stromlaufplan	
3.4 Beschreibung der Parametereinstellungen:	
4. Sicherheitshinweis:.....	.11

Sicherheitsvorkehrungen

1. Installationsanweisungen

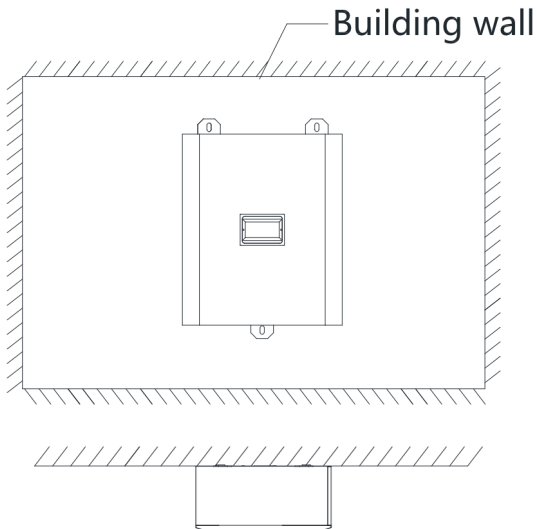
- Die Installation muss den örtlichen Vorschriften und Anforderungen entsprechen.
- Wählen Sie einen geeigneten Ort für die Installation (siehe Abschnitt zur Auswahl von Innen-/Außeneinheiten).
- Vor der Installation überprüfen Sie die Neutralleiter, Phasen (L, N, A, B, C) sowie die Erdung der Stromversorgung des Benutzers und stellen Sie sicher, dass diese mit den Leitungen des Wärmepumpenkits übereinstimmen.
- Dieses Wärmepumpen-Kit entspricht den Sicherheits- und Betriebsstandards, die vom jeweiligen Land festgelegt wurden.
- Die Installation oder der Umzug des Wärmepumpenkits darf nur von qualifizierten Fachleuten für Kältetechnik und Wartung durchgeführt werden. Installationen durch Nicht-Fachleute können zu Qualitäts- oder Sicherheitsproblemen führen.
- Der Benutzer muss eine Stromversorgung bereitstellen, die den Anforderungen für Installation und Betrieb entspricht. Der zulässige Spannungsbereich beträgt $\pm 10\%$ des Nennwerts. Wird dieser Bereich überschritten, kann der normale Betrieb des Wärmepumpenkits beeinträchtigt werden. Falls erforderlich, verwenden Sie einen Spannungsregler, um Sachschäden zu vermeiden.
- Der separate Stromkreis muss mit einem Fehlerstromschutzschalter und einem automatischen Leitungsschutzschalter ausgestattet sein. Diese müssen vom Benutzer bereitgestellt werden.

Sicherheitsvorkehrungen

- Das Wärmepumpen-Kit muss gemäß den nationalen Vorschriften zur Elektroinstallation installiert werden.
- Das Wärmepumpen-Kit muss ordnungsgemäß und zuverlässig geerdet werden, da sonst Stromschläge oder Feuer entstehen können.
- Schalten Sie die Stromversorgung der Inneneinheit erst ein, wenn die Rohrleitungen und Kabel vollständig angeschlossen und sorgfältig überprüft wurden.



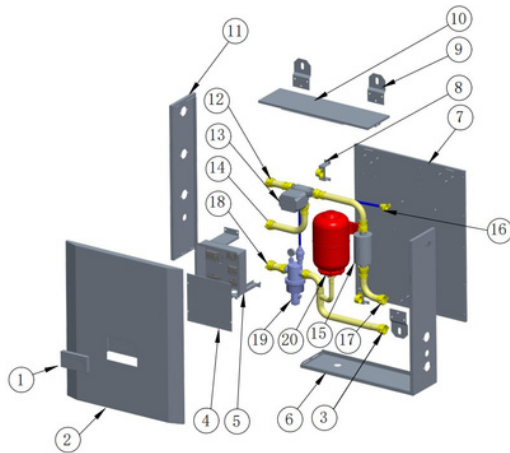
Expansionsbolzen



Sicherheitsvorkehrungen

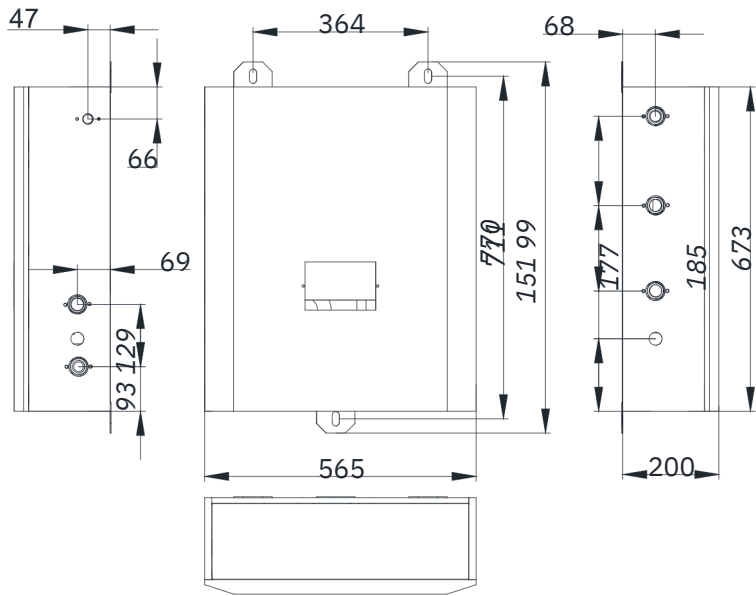
- a. Überprüfen Sie vor dem Erstellen des Fundaments oder der Halterung die Abmessungen des Wärmepumpenkits.
- b. Stellen Sie vor der Befestigung des Wärmepumpenkits auf dem Fundament sicher, dass die Ausrichtung des Wärmepumpenkits dem Projektplan entspricht.
- c. Verwenden Sie in der Regel Expansionsbolzen, um das Wärmepumpenkit auf einem Betonfundament zu befestigen.
- d. Stellen Sie sicher, dass die Zirkulationswasserleitung mindestens DN25 (oder PPR32) beträgt und dass die Leitungen isoliert sind. Wenn der Temperatursensor am Rohr oder im Wassertank installiert wird, achten Sie darauf, dass der Temperatursensor nicht direkt mit Wasser in Kontakt kommt – idealerweise durch ein Sensorrohr.

2. Diagramm der Gerätestruktur und Abmessungen



Nr.	Komponente	Nr.	Komponente
1	Bedienfeld	11	Linkes Seitenpaneel
2	Frontpaneel	12	Wasserauslass [für Fußbodenheizung]
3	Wasserauslass [zur Wärmepumpe]	13	Dreiwegeventil
4	Abdeckung des Elektrogehäuses	14	Wasserauslass [für Warmwasser]
5	Elektrogehäuse	15	Elektroheizung
6	Rechtes Seitenpaneel	16	Luftauslass
7	Bodenplatte	17	Wassereinlass [von der Wärmepumpe]
8	Kupferrohr-Haltegestell	18	Wassereinlass [für Warmwasser & Fußbodenheizung]
9	Wandhalterung	19	Multifunktionaler magnetischer Schmutzfilter

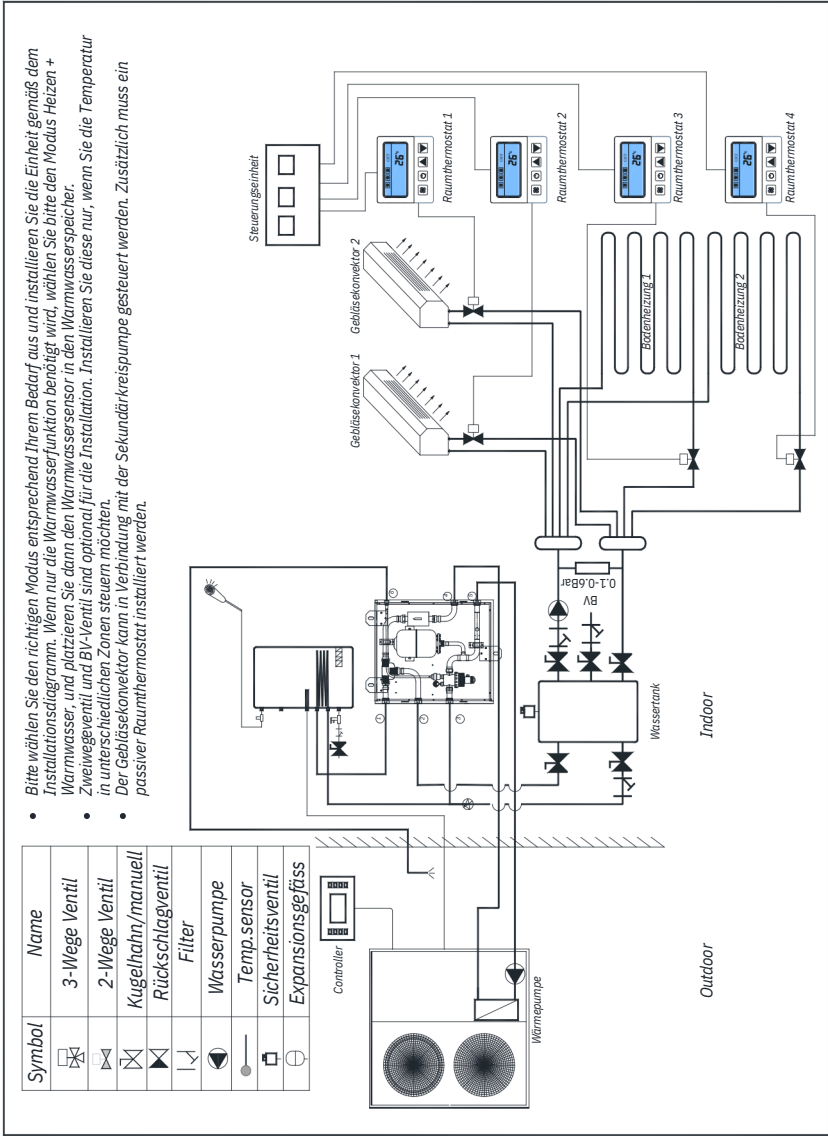
10	Obere Abdeckung	20	Ausdehnungsgefäß
----	-----------------	----	------------------



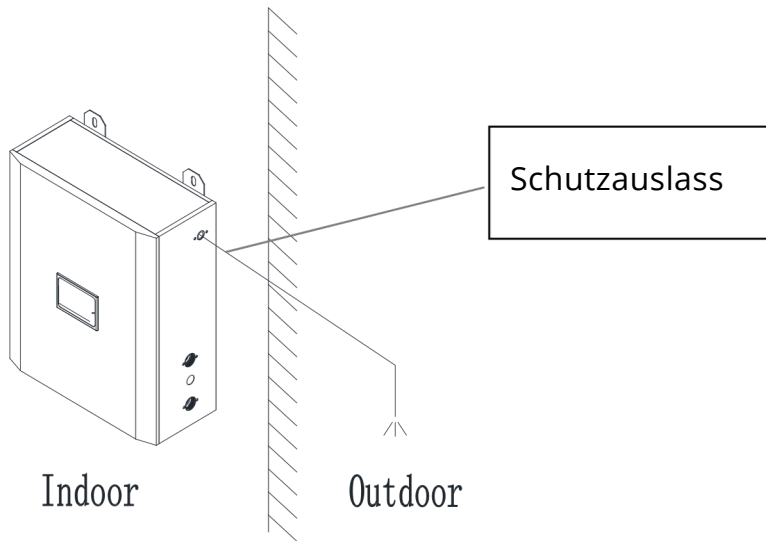
for all models

3. Installation und Gebrauchsanleitung der Einheit

3.1 Systeminstallationsdiagramm



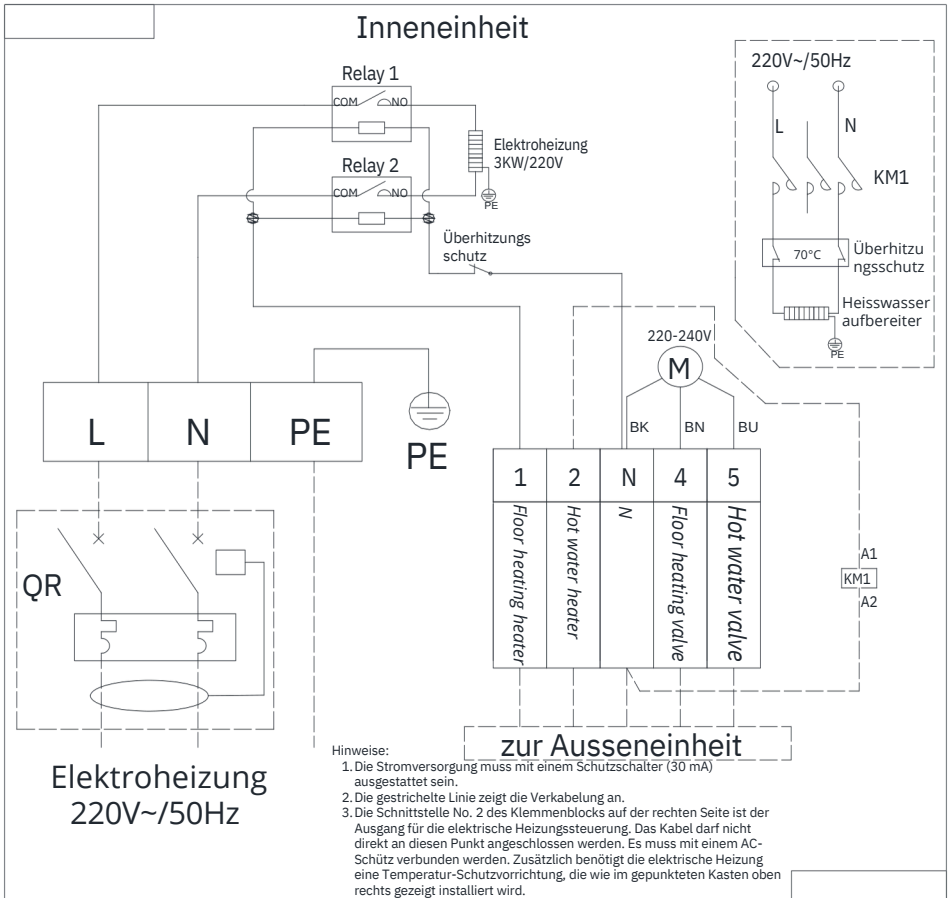
Auf der rechten Seite der Inneneinheit befindet sich ein Abluftauslass, der mit dem Außenbereich verbunden werden muss, damit das Kältemittel bei Bedarf von hier nach draußen abgelassen werden kann.



3.2 Auswahl des Kabeldurchmessers der Einheit (Hauptstromanschluss)

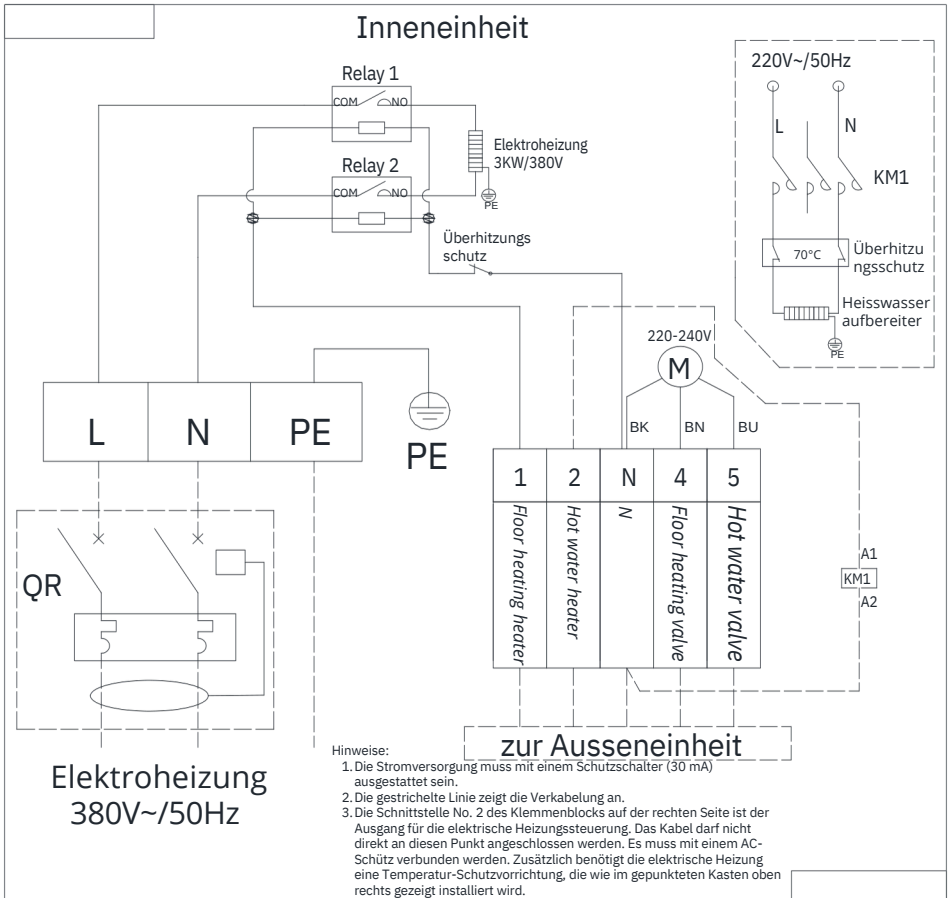
Model	Leitungsquerschnitt	Max. Stromstärke (A)
WPS-IW-4V	4	13.6
WPS-IW-2V	2,5	7.9

3.3 Stromlaufplan



Für WPS-IW-2V

3.3 Stromlaufplan



Für WPS-IW-4V

3.4 Beschreibung der Parametereinstellungen:

Bitte folgen Sie den Anweisungen für die elektrische Heizung, die mit dem Hauptgerät geliefert wurden, um die relevanten Einstellungen vorzunehmen.

4. Sicherheitshinweis:



Die Temperaturfühler-Sonde des Warmwasserspeichers muss in der Blindöffnung des Wassertanks installiert und bis zum Boden der Blindöffnung eingeführt werden (die Tiefe der Blindöffnung beträgt in der Regel 100–200 mm), um die Temperatur des Wassertanks zu messen und die elektrische Heizung zu steuern.

Die externe elektrische Heizung muss geerdet und mit einem Überhitzungsschutz ausgestattet sein, um ein Austrocknen zu verhindern.

Falls unsachgemäße Installation, unangemessene Parametereinstellungen oder unsachgemäßer Betrieb zu Verbrennungen, Feuer, Personenschäden oder anderen sicherheitsrelevanten Unfällen führen, übernimmt das Unternehmen keine Haftung.